

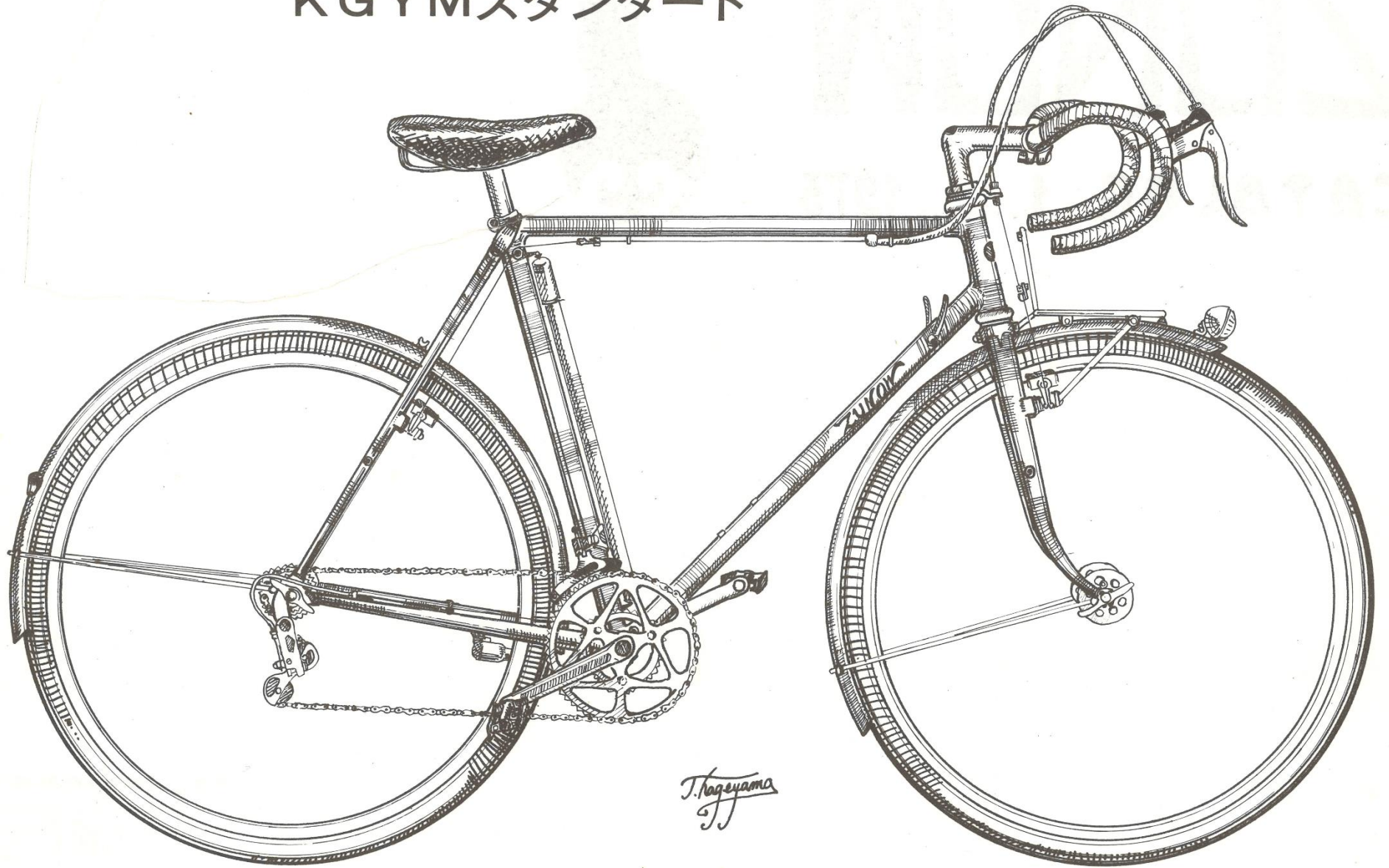
ZUNOW

CATALOG 1.....1973

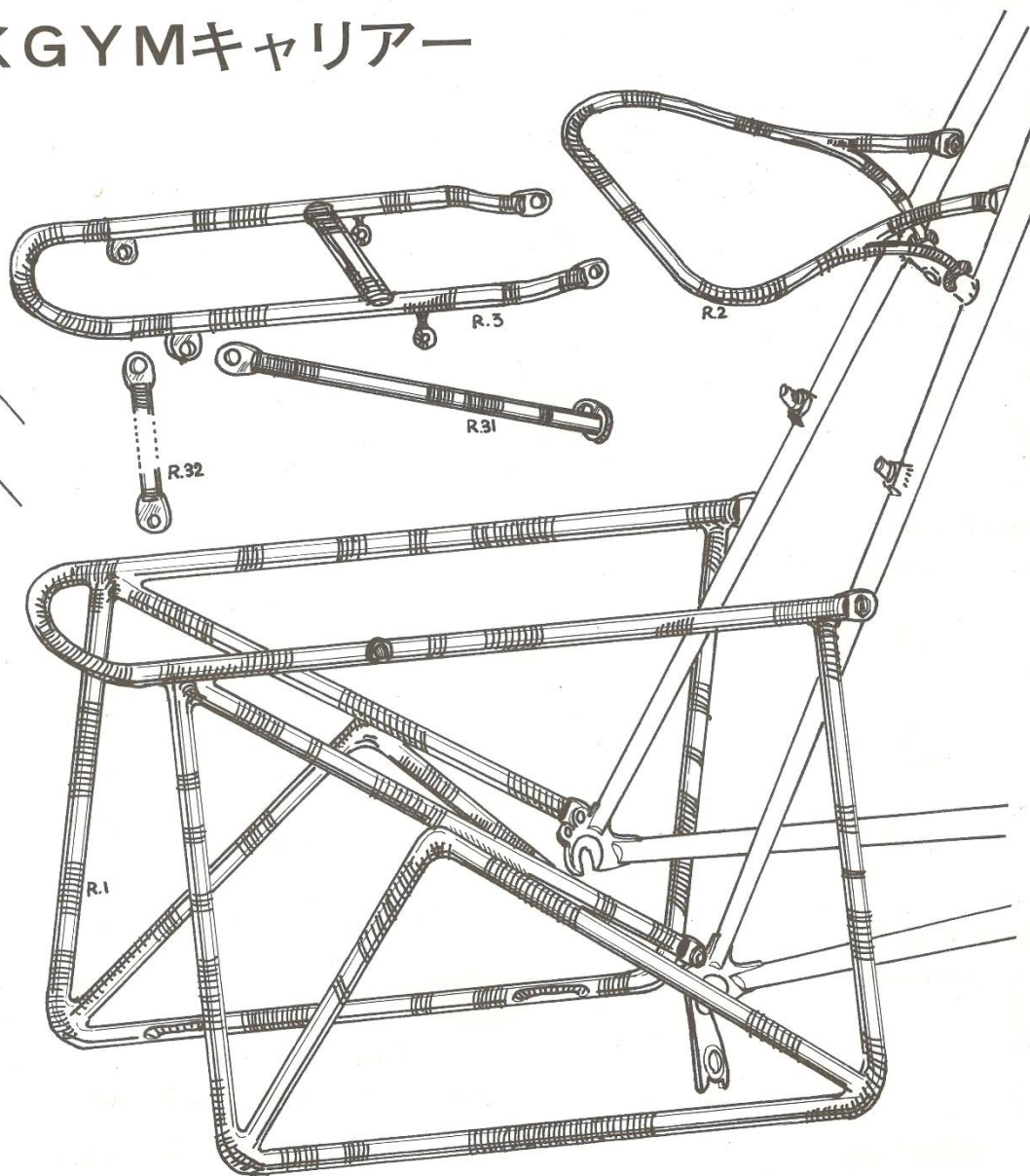
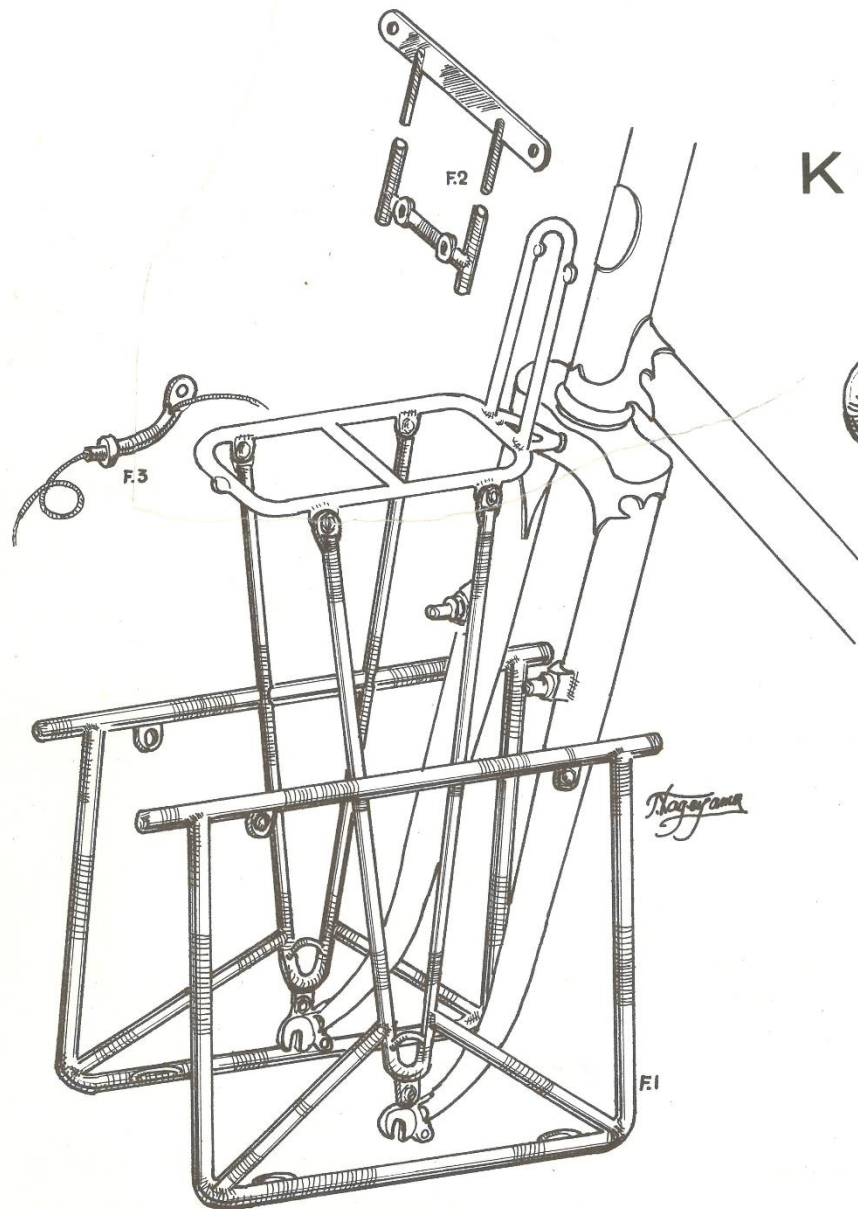


ズノウ製作所 〒535 大阪市旭区高殿6-25-4 TEL 06・952・9761 木曜日定休

KGYMスタンダード



KGYMキャリアー





ZUNOW

フレームオーダーシート
 ズノウ製作所 TEL (06) 952-9761
 〒535 大阪市旭区高殿6-25-4

製作ナンバー No. _____

発注者氏名 _____ 様

同 住所 _____

TEL. _____

受付日 _____ 年 _____ 月 _____ 日

完成予定日 _____ 年 _____ 月 _____ 日

I. 主とする使用目的 _____

II. 基本価格

(クロモリ022、ラグレス、マイクロヘッド、ステンレスストレートドロップエンド、スタンダードクラウン、普通塗装、メッキなし) +¥ 27,500

III. 使用材料 (指定の所を○印して下さい。)

A. パイプ

- レイノズル531..... +¥ 12,500
- コロパスSLorPLorPS..... +¥ 18,500

B. ラグ

- G. B. プロ..... +¥ 2,500
- ルネルセタイプ..... +¥ 4,000
- ナーベックスプロorコンペ..... +¥ 3,500
- アグラチイ・コルサ..... +¥ 4,000

C. ホークラウン

- ナーベックス・プロ..... +¥ 1,000
- バグナー・コルサor650B..... +¥ 1,500
- アグラチイ・コルサ..... +¥ 1,500
- ホーク足・裏補強板付..... +¥ 1,000

D. エンド エンドステイアイ数 (F. _____ R. _____)

- カンパノーロ・ロードorピストorストドロ... +¥ 3,000
- シマノロード..... +¥ 1,000

E. ヘッド小物

- カンパタイプ..... +¥ 500
- カンパノーロ・ロードorピスト..... +¥ 8,000
- ストロングライトP3..... +¥ 1,200
- ストロングライトコンペV4..... +¥ 3,000

IV. 直付(B-on) その他(指定の所○印して下さい。)

A. ブレーキ関係

- カンチブレーキ()台座B. or..... +¥ 1,500
- センタープル()台座B. or..... +¥ 3,500
- ルネルセタイプアウトーストップ..... +¥ 2,000
- マハックタイプアウトーストップ..... +¥ 1,000
- リヤーケーブルアイB. on..... +¥ 500
- リヤーケーブル内蔵加工..... +¥ 3,000

B. チェンジ関係

- Wレバー() B. on..... +¥ 1,000
- ワイヤーリード3点B. on..... +¥ 700
- ワイヤー完全内蔵加工..... +¥ 7,000
- ?形チェンプロテクターB. on..... +¥ 300
- ゴムベルトチェンプロテクター..... +¥ 1,000
- ズノウタイプローラーチェンフック..... +¥ 1,000
- カンパノーロワイヤーリード3点B. on... +¥ 3,500
- カンパノーロWバー台座B. on..... +¥ 2,000

C. ブリッジ関係

- マッドガードかくしネジ..... +¥ 500
- ブリッジ◇形補強板B. on..... +¥ 1,000
- ブレーキボルト台B. on..... +¥ 1,000
- ホーククラウンガードネジウメコミ..... +¥ 1,000

D. シート関係部 部分関係

- シートピン埋メコミ加工..... +¥ 1,500
- クローステイ加工..... +¥ 2,000
- ズノウタイプステイ加工..... +¥ 3,000
- シャープカット..... +¥ 1,500

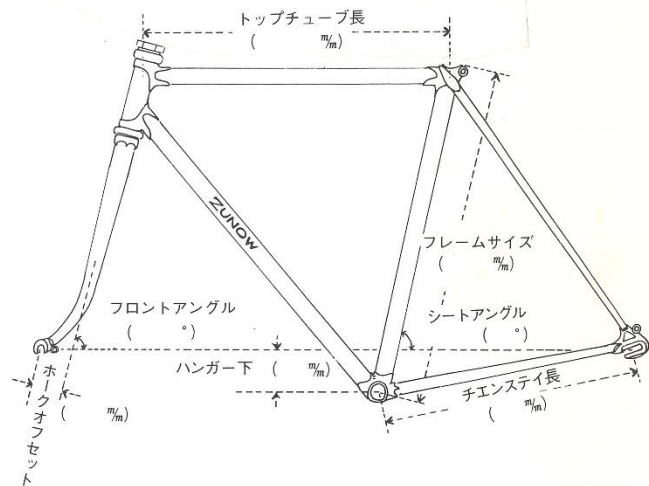
E. ダイナモ関係

- ダイナモ台ネジ埋メコミ()..... +¥ 500
- ブロックダイナモ台座B. on..... +¥ 1,500
- コードダウンチューブ先まで内蔵..... +¥ 1,000

F. ■キャリアー台ネジは⊗で図示 +¥ (1ヶに付) 500

G. ■ボトル台ネジはⒶで図示 +¥ 500 (1ヶに付)

H. ■ポンプベグは△で図示 +¥ 500



- 使用パーツ参考 ■ホイールサイズ _____
- リヤデレイラー _____

■メッキ部分図示して下さい。 +¥ _____

■希望ハリマークは図のものを○印して下さい。

■指定カラー _____

■2色塗りの時は図示して下さい。

カラー _____ +¥ 1,000

■その他指定 (ラグ肉抜加工等) 左余白の部分に図示して下さい。 +¥ _____

フレーム代金 ¥ _____ 前金 ¥ _____

ZUNOW KGYM(ギム) ツーリング

■ フレーム

	T.A	T.B	T.C
フレームサイズ	530	550	575
トップチューブ	525	540	555
バック長	430	430	442
ホークオフセット	58	55	52
フロントアングル	71°	72°	72° 1/2
シートアングル	73° 1/2	73°	73°
ハンガー下り	52	55	57

スタンダード クロモリ022フルセット・ラグレス・ステンレスストレートドロップエンド・マイクロアジャストヘッド・26"1 1/2用ホーククラウン・クロウステイ・オールベアシステム。

スペシャル レイノルズ531フルセット・ナビックスプロラグ・ステンレスストレートドロップエンド・ストロングライトP.3ヘッド・バグナー650×42Bホーククラウン・クロウステイシートピンキャップスクリウー・ホーク裏補強・ブリッジ補強・オールベアシステム。

■ パーツ (在庫の都合等により多少の変更はあります。)

スタンダード マハックドライバークランチブレーキ・軽合ランドナーバー・グランコンペシステム・三信ラージハブ・ニジー(伊) 26×1 3/8軽合リム・カンヨン(仏) ガード・マキシールII 48-33チエンホイール・軽合ペダル・ユーレー(仏) アルピーチエンジセット・ズノウサドル・ブルメル(英) ポンプ・ソービッツ(仏) ランプダイナモセット・ベロックス(仏) テープ・サンツアーフリー・etc。

スペシャル マハリッククリテリウムカンチブレーキ・ベルリパー・グランコンペシステム・ベロックステープ・ラージQハブ・ステラスポーク・スーパーチャンピオン650Bリム・クレメント42Bタイヤ・カンヨンガード・T・Aチエンホイールフルセット・レオタードペダル・レジナチエン・レジナフリー・ユーレールックスフルセット・ズノウサドル・ブルメルポンプ・ALEボトル・ソービッツセット・18-8ステンレスフロントキャリアー。etc……

■ キャリアー

クロームメッキ

フロントキャリアー	¥ 3,200-	R.1 リヤサドキャリアー	¥ 7,800-
F.1 サイドキャリアー	¥ 6,000-	F.2 イージーレリーズサポーター	¥ 2,000-
F.3 コード内蔵ランプホルダー	¥ 500-	R.2 サドルバックサポーター	¥ 1,900-
R.3 リヤキャリアー	¥ 2,200-	R.31	¥ 900-
		R.32	¥ 800-

18.8ステンレス

フロントキャリアー	¥ 5,000-	R.1	¥ 11,000-	R.2	¥ 800-
R.31	¥ 1,300-	R.32	¥ 1,400	F.2	¥ 3,000-
				F.3	¥ 900-

価格

■ スタンダード ¥ 59,000-

フレームカラーオーダー ¥ 1,500UP。

パーツ変更はOK。価格は計算いたします。

■ スペシャル ¥ 115,000-

フレームカラーオーダー ¥ 1,500UP。

フレームサイズオーダー ¥ 4,000UP。

パーツ変更はOK。

地方発送は梱包料金 ¥ 1,300を加算して下さい。

送料は着払いです。

■ 支払方法

注文時に¥ 10,000入金下さい。

残金は完成時におねがいします。尚地方発送の場合も同じであります。残金は代金引替便で請求致します。

注(※) 通信は往復で必ずお願いします。

